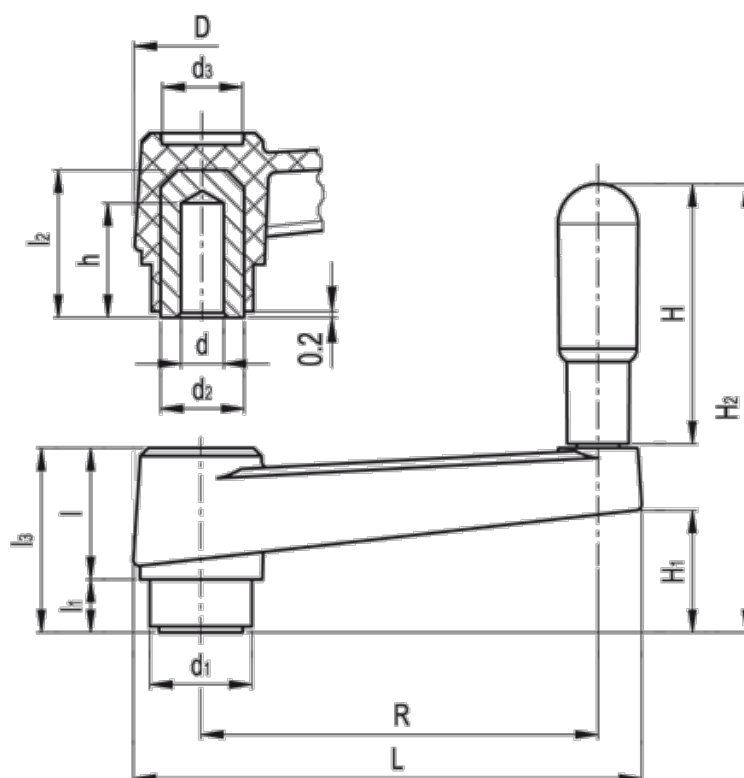


Varenummer: 2301044413  
 Beskrivelse: E+G Håndsving  
 MT.130-AT

## Mål



D	= 40	H2	= 116
d1	= 34.0	l	= 35
d2	= 26	L	= 162
d3	= 25	l1	= 14
d H7	= 14	l2	= 43
H	= 65	l3	= 49
h	= 30	R	= 130
H1	= 34.0	Vægt (g)	= 220